

PR  **KLIMA[®]**

BAHAG NO.: 23769131

BAHAG NO.: 23768420(CH)

FN-110143.1

FN-110143.2



KASUTUSJUHEND

Palun lugege käesolevad juhised enne seadme toitevõrku ühendamist läbi, et vältida ebõigest kasutamisest tingitud vigastusi. Palun pöörake erilist tähelepanu ohutusteabele. Kui annate seadme kolmandale osapoolle üle, siis andke kaasa ka käesolev Kasutusjuhend.

Hoiatus – Elektriseadmete kasutamisel tuleb alati järgida üldisi ohutusnõudeid, et vähendada tulekahjust ja elektrilöögist tingitud ohtu ning vältida kehavigastusi.

OHUTUSTEAVE

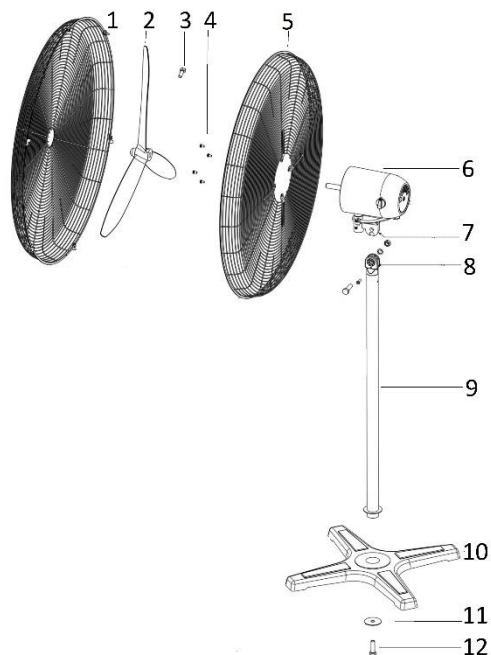
1. Lugege läbi ja salvestage need juhised. Tähelepanu: kasutusjuhendis esitatud joonised on ainult abimaterjaliks.
2. Konditsioneerid tohib kasutada alates 8. eluaastast; need, kellel on piiratud füüsilised, sensoorsed või vaimsed võimed ja kellel puuduvad kasutuskogemused ning väljaõpe, tohivad seda kasutada siis, kui nad on kasutamise ajal ohutuse eest vastutava isiku järelevalve või juhendamise all ja saavad aru konditsioneerid kasutamisega seotud ohtudest.
3. Lapsed ei tohi selle seadmega mängida.
4. Lastel ei ole lubatud konditsioneerid ilma järelevalveta puhastada.
5. Kui toitejuhe on vigastatud, siis tuleb see lasta asendada tootja, tema hooldusettevõtte või mõne pädeva töötaja poolt, et ohtu vältida.
6. See seade on mõeldud kasutamiseks kodumajapidamistes ja teistel sarnastel rakendusalaaladel.
7. Väärkasutamine või ebaõige käsitlemine võib põhjustada rikkeid ja kasutaja kehavigastusi.
8. Väärkasutamise ja ebaõige käsitlemise korral ei võeta tekkivate vigastuste eest mingit vastutust.
9. Ärge laske seadet või toitepistikut vette või mõnda muude vedelikku. Elektrilöögist tuleneb oht elule! Kui see siiski

ilmneb, võtke toitepistik viivitamatult välja ja laske seade seejärel asjatundja poolt enne uuesti kasutamist üle kontrollida.

10. Ärge kasutage seadet, kui toitekaablil või toitepistikul on vigastumise tunnuseid, seade on põrandale kukkunud või on mingil muul viisil vigastatud. Sellistel juhtudel laske seade asjatundjal üle vaadata ja vajadusel remontida.
11. Ärge kunagi püüdke toitepistikut pistikupesast välja tõmmata toitejuhtmest või märgade kätega.
12. Veenduge, et toitejuhe ei ripu üle teravate servade ja ärge laske juhtmel takistuste taha kinni jääda.
13. Hoidke seadet eemale niiskuse ja pritsmete eest.
14. Hoidke seadet eemale kuumadest pindadest (nt keeduplaadist) ja lahtisest tulest.
15. Kasutage seadet tasasel, kuival ja kuumuskindlal pinnal.
16. Ärge jätke töötavat seadet kunagi järelvalveta.
17. Ärge hoidke ega kasutage seadet vabas õhus.
18. Hoidke seadet kuivas ja lastele kättesaamatus kohas (pakendis).
19. Ärge pange oma sõrmi ega muid esemeid läbi võre (läbi ventilaatori kaitsekatte) siis, kui ventilaator töötab.
20. Ärge kasutage seadet ilma, et võre (ventilaatori kaitsekate) on omal kohal, sest see võib põhjustada raske kehavigastuse.
21. Enne kasutama hakkamist peab seade olema täielikult kokku pandud.
22. Olge ettevaatlik oma pikkade juustega! Ventilaator võib need õhukeerisega sisse tõmmata.
23. Ärge suunake õhuvoogu inimestele pika aja jooksul.
24. Enne kaitse eemaldamist veenduge, et ventilaator on välja lülitatud.

OSADE LOEND

1. Tiivikukaitse
2. Tiivik
3. Kinnituskrugi
4. Krugi
5. Tagumine kaitse
6. Mootor
7. Ühendusdetail
8. Jalahoidik
9. Tugijalg
10. Ristalus
11. Rõngas
12. Aluse lukustuskrugi



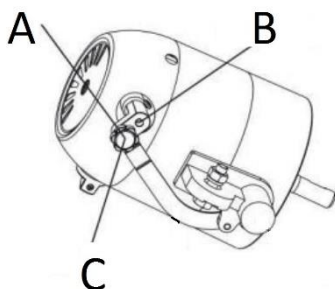
KOKKUPANEKUJUHISED

1. Keerake aluse lukustuskrugi (12) ja rõngas (11) tugijala (9) küljest lahti. Seejärel pange tugijalg (9) läbi ristaluse (10) keskel oleva ava.
2. Ühendage alus (10) ja tugijalg (9), keerates rõnga (11) ja lukustuskrugi (12) tagasi.
3. Mootor (6) ja ühendusdetail (7) on juba kokku pandud, seadke ühendusdetail (7) jalahoidikule (8) ja keerake kahe kaasasoleva kinnituskruviga kinni.
4. Seadke ventilaatori tagumine kaitse (5) mootorile (6) ja kinnitage see 4 kruviga (4).
5. Libistage tiivik (2) mootori võllile. Seadke tiiviku küljel olev kruviava kohakuti mootori võllil oleva eendiga. Pange kinnituskrugi (3) kruviavasse ja keerake see kuuskantvõtmega kinni. Veenduge, et tiivik on kindlalt mootori võllile kinnitatud.
6. Ühendage eesmine kaitse (1) tagumise kaitsmega (5), fikseerides 8 kaitsmeklambrit tagumise kaitsme (5) külge. Kinnitage ristpeakruvitsa abil mutriga kruvi tagumise kaitsme (5) avasse.

KASUTUSJUHISED

1. Ühendage toitejuhe sobivasse pistikupesassa.
2. Kiiruse valimiseks keerake mootori korpuse taga olevat lülitit. 0 = välja lülitatud, 1 = väike kiirus, 2 = keskmine kiirus, 3 = suur kiirus.
3. Pärast kasutamist lülitage seade välja ja eemaldage pistik pistikupesast.

PÖÖRLEMISE REGULEERIMINE



Ülaltoodud joonisel on kujutatud ventilaatori mootoriosa alumist külge. Asendis A (pöörlemine) liigub ventilaatoriosa töö ajal küljelt küljele. Selleks, et fikseerida ventilaatoriosa puhuma õhku kindlasse suunda, lülitage ventilaator kõigepealt välja ja eemaldage pistik pistikupesast, seejärel keerake lahti mutter (C) ja kruvige see teise avasse – asend B (pöörlemiseta).

PUHASTAMINE

- Enne ventilaatori hooldamist ja pärast kasutushooaja lõpetamist lülitage seade välja ja tõmmake toitejuhe pistikupesast välja.
- **Ärge laske seadet vette (lühiühenduse oht).** Seadme puhastamiseks tolmust pühkige see niiske lapiga puhtaks ja kuivatage seejärel hoolikalt. Esmalt võtke pistik pistikupesast välja.
- Hoolitsege selle eest, et tolmu ei ladestu õhu sissepääsu ja väljapääsu võredele ja puhastage neid perioodiliselt kuiva harja või tolmuimejaga.

TEHNILISED ANDMED

Tööpinge : 220-240V ~ 50Hz

Võimsustarve: 125W



Taaskasutus

Kõrvalolev markeering osutab, et seda seadet ei tohi vastavalt EL direktiivile 2012/19/EU pärast kasutusest kõrvaldamist käidelda koos olmeprügiga. Hoolimatust jäätmekäitlusest tingitud võimaliku kahju vältimiseks loodusele või inimeste tervisele peab jäätmekäitlus edendama

■ jätkusuutlikku materiaalsete ressursside taaskasutust. Palun andke oma kasutusest kõrvaldatud seade üle kohalikule jäätmete tagastuse ja kogumise süsteemi ettevõttele või edasimüüjale, kellelt seadme ostsite. Nad võtavad selle vastu keskkonnale ohutuks ümbertöötlemiseks.

Teave ettevõtte ressurside planeerimise kohta (EST)

Tarnija: BAHAG AG
Gutenbergstr. 21
68167 Mannheim
Germany

Deklaratsioon järgnevalt esitatud toote kohta:

Nõuded informatsioonile

Informatsioon, et identifitseerida FN-110143.1 & FN-110143.2 mis puudutab informatsiooni [Toega puhur] kohta			
Kirjeldus	Sümbol	Väärtus	Mõõtühik
Maksimaalne ventilaatori õhuhulk	F	154,5	m ³ /min
Ventilaatori väljundvõimsus	P	118,5	W
Tõhususväärtus	SV	1,3	(m ³ /min)/W
Võimsustarbimine ooterežiimil	P _{SB}	N/A	W
Ventilaatori helivõimsuse tase	L _{WA}	80	dB(A)
Maksimaalne õhukiirus	C	3,8	m/s
Tõhususväärtuse mõõtmise standard	EN 50564:2011 IEC 60879:1986 +cor1:1992 EN 60704-2-7:1998		
Kontaktandmed lisateabe hankimiseks	BAHAG AG Gutenbergstr. 21 68167 Mannheim Germany		

Vastab järgnevate nõukogu direktiivide nõuetele:

KOMISJONI 6. märtsi 2012 aasta MÄÄRUS (EL) Nr 206/2012 ja määrus, millega muudetakse KOMISJONI MÄÄRUST (EL) 2016/2282, millega rakendatakse Euroopa Parlamendi ja nõukogu direktiivi 2009/125/EÜ seoses kliimaseadmete ja olmeventilaatorite ökodisaininõuetega.

Teave tarbijale selle kohta, kuidas paigaldada, kasutada ja hooldada toodet ning teave elektroonikaseadmete jäätmete kohta, esitatakse tootega komplektis olevas kasutusjuhendis.